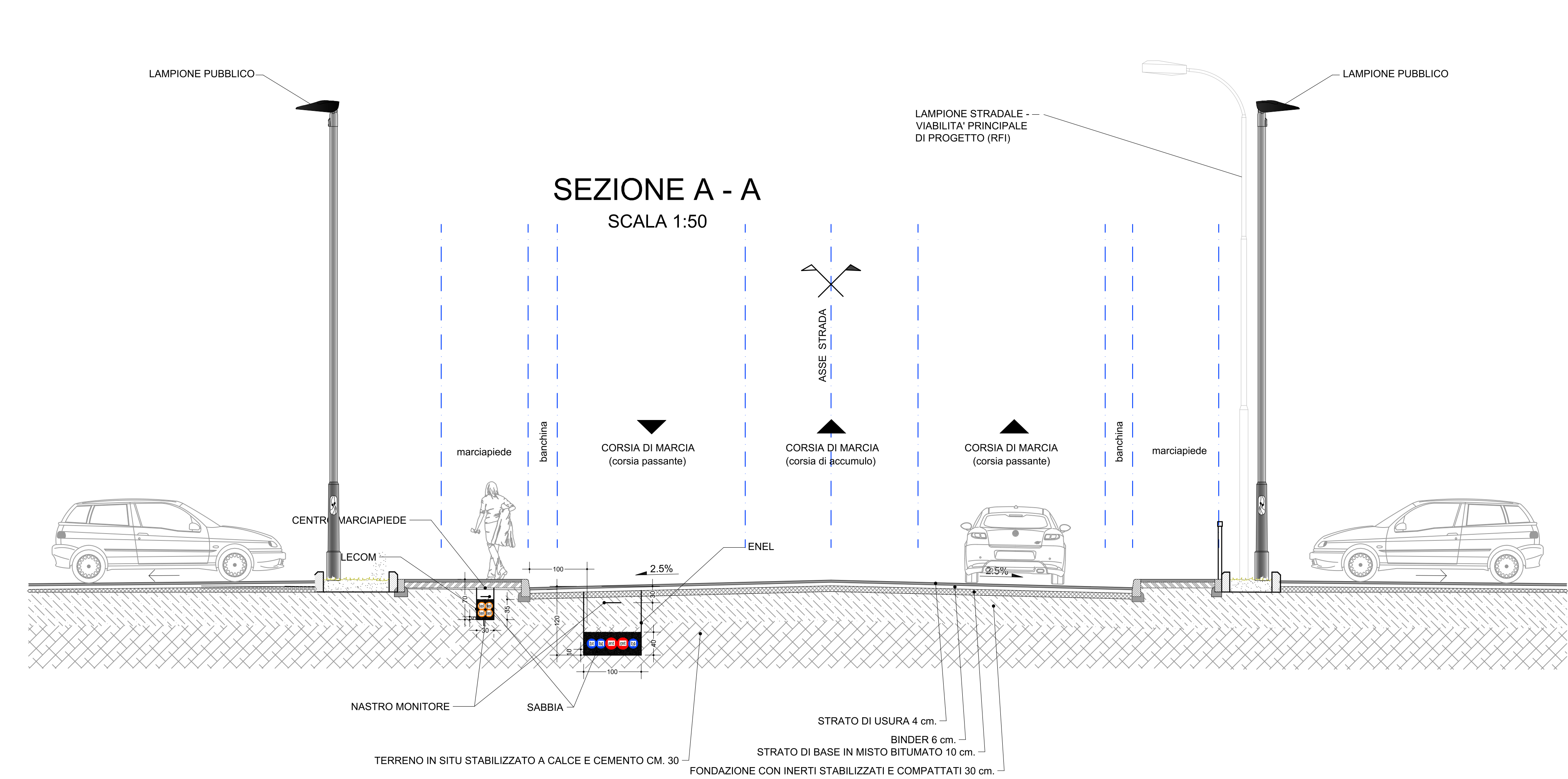


COMUNE DI PIEVE A NIEVOLE (PT)
ENRICO NANNINI ARCHITETTO
 Piazza dei Martiri 159, 51015 Montemmano Terme (PT)
 0572 640016 03157433805
 @enriconanni14@gmail.com enrico@enriconanni.it
 #enriconanni #archwega #enr

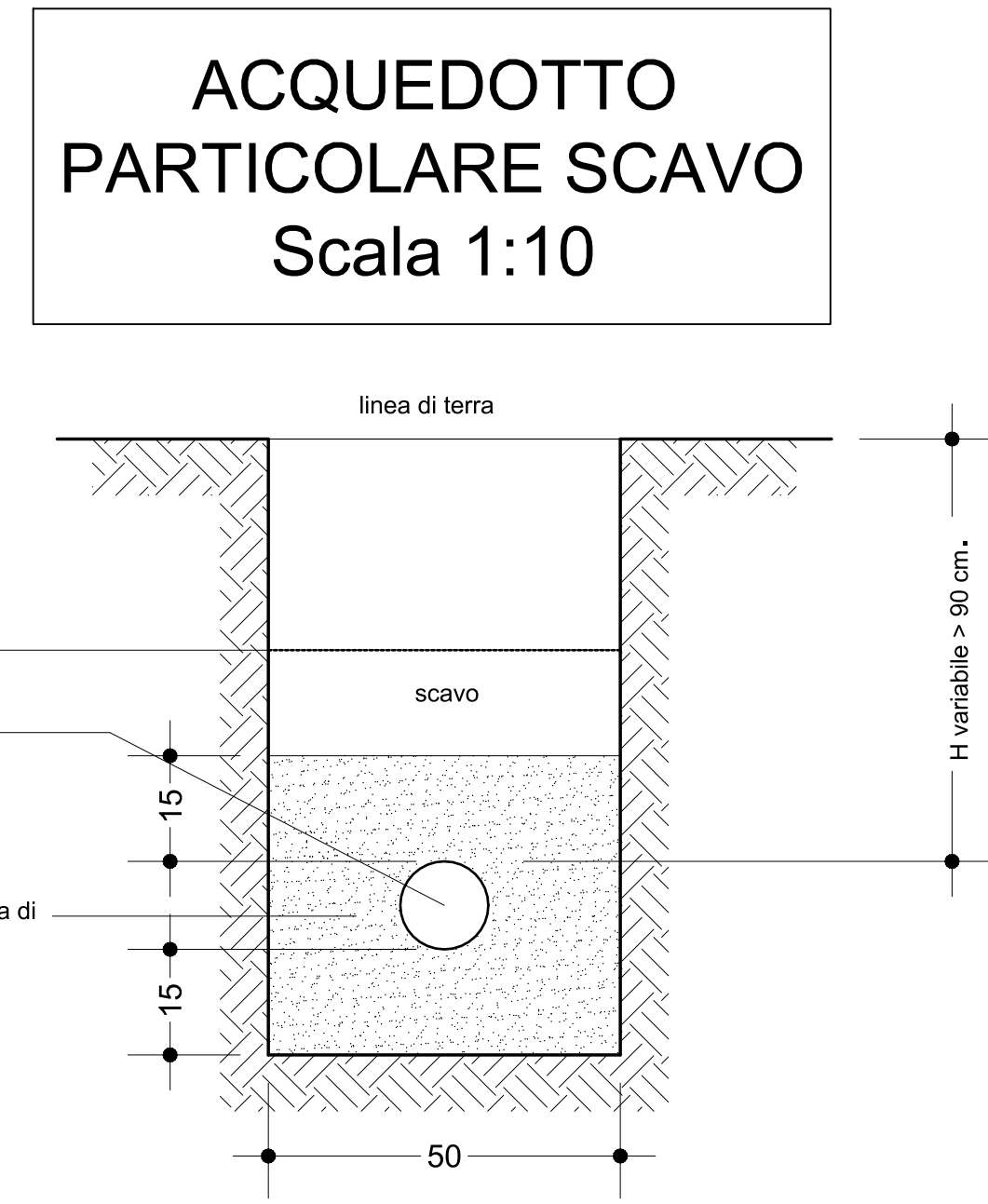
Piano Attuativo (ai sensi dell'art. 65 della L.R. 1/2005 e dell'art. 28 della NTA del vigente R.U.) relativo all'area "Mimmetti" individuata nell'allegato 1 delle vigenti NTA (PAI) - integrazione alla Pratica Edile 6411/06/2023 del 01/03/2023 n.pr.3387

S.I.M.I. SOCIETA' INVESTIMENTI MOBILIARI
 SIMOBILIARI S.p.A. IN LIQUIDAZIONE
 Pianimetria generale - Opere di urbanizzazione ENEL - FOGNATURA NERA - ACQUEDOTTO - GAS METANO
 Ottobre 2023



LEGENDA ACQUEDOTTO

- Tubazione in ghisa sferoidale DN 100 di progetto per acquedotto
- Pead PE100 PN16 RC De 110mm Attraversamento in tubo guaina in PVC SN8 RC
- Allacciamento utenza in Pead PE100 PN16 RC De 63mm
- Pozzetto registrabile di tipo "PAVA"
- Vano alloggio dei Contatori al servizio dei nuovi fabbricati con apertura verso proprietà pubblica

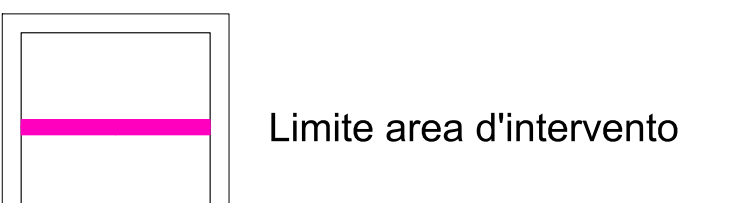
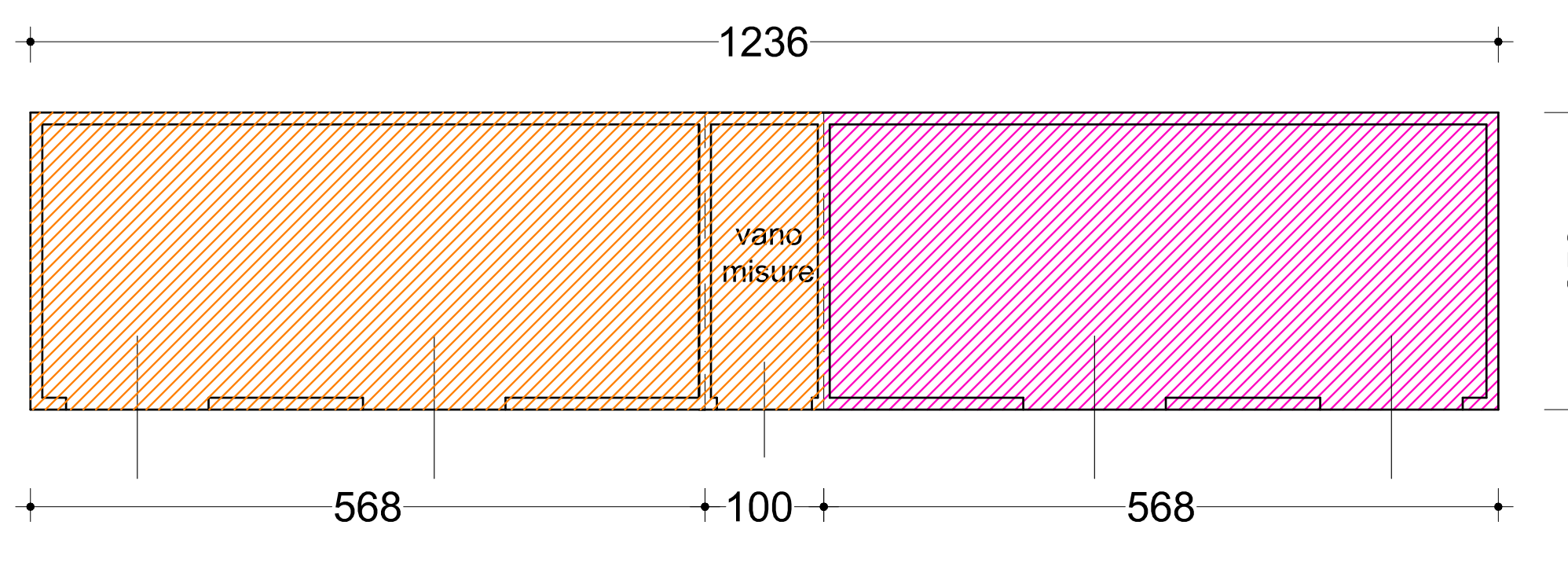


LEGENDA ENEL

- Linea MT 2 tubazioni Ø 200
- Linea BT 6 tubazioni Ø 160
- Porzione di cabina Enel pubblica
- Porzione di cabina Enel privata (strut. commerciale)
- Armadio stradale 20 x 50
- Area destinata a servizi di passo in favore di Enel

LEGENDA CABINA ENEL

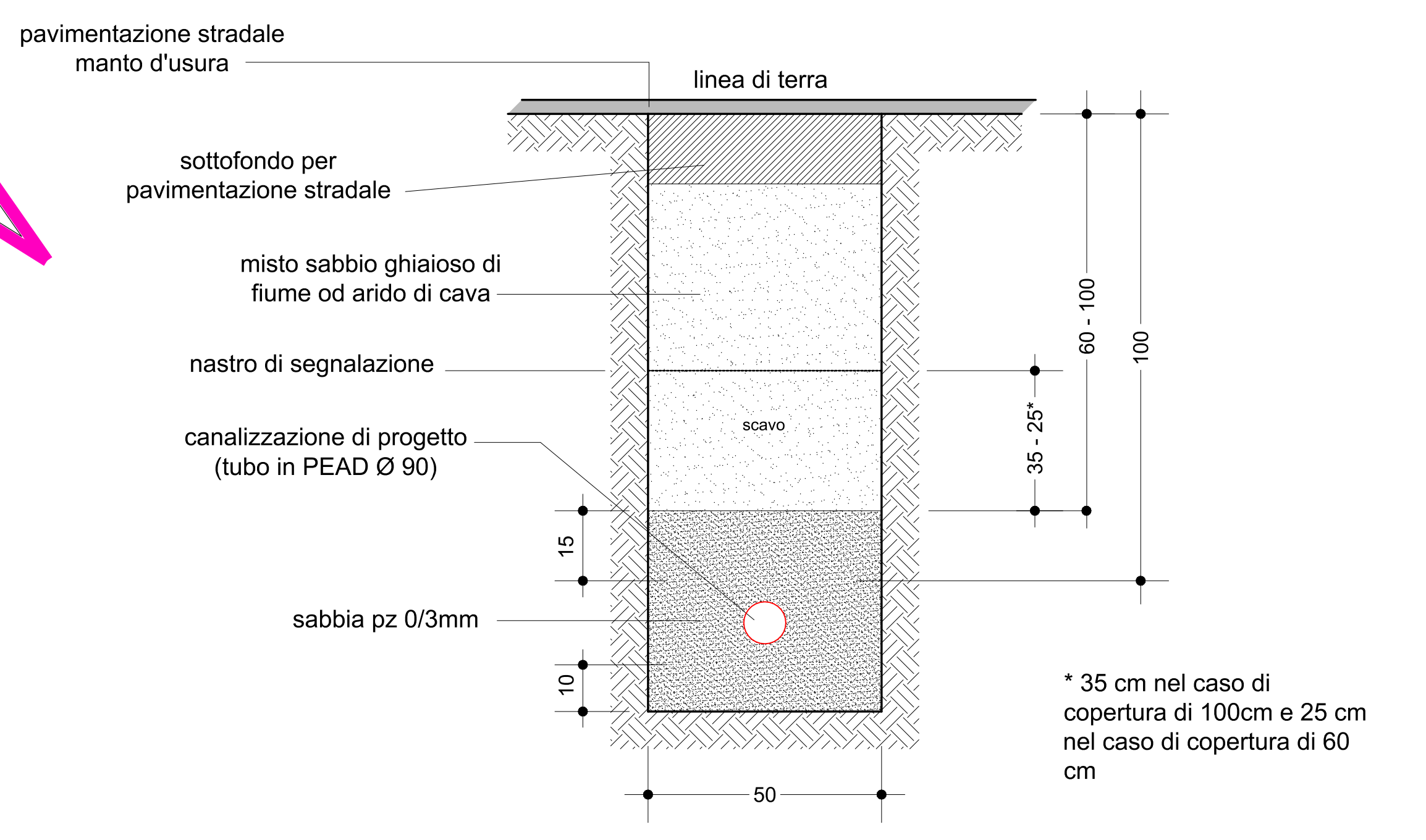
- porzione di cabina ENEL (proprietà della struttura commerciale ceduta in servizio ad ENEL)
- porzione di cabina struttura commerciale



LEGENDA TOSCANA ENERGIA

- Tubazione esistente
- Tratto di nuova tubazione di distribuzione gas a bassa pressione (290mm in PEAD)
- Tratto di nuova tubazione fuori comparto
- Vano alloggio dei contatori al servizio dei nuovi fabbricati

TOSCANA ENERGIA - PARTICOLARE SCAVO
SEZ. TIPO CANALIZZAZIONE PRINCIPALE
Scala 1:10



LEGENDA TIM

- Nuova linea TIM (4 Ø125 corrugati blu)
- Nuova linea TIM (2 Ø125 corrugati blu)
- Nuova linea TIM (1 Ø125 corrugato blu)
- Pozzetto d'ispezione 125x80
- Pozzetto d'ispezione 76x40
- Pozzetto d'ispezione 40x40

LEGENDA FOGNATURA NERA

- Tubazione esistente per fognatura nera
- Tubazione in P.V.C. rigido Sn8 Ø 200 di progetto per fognatura nera
- Pozzetto di ispezione prefabbricato in c.a. con chiusino in ghisa carrabile esistente
- Pozzetto di ispezione prefabbricato in c.a. (di dimensione interna non inferiore a cm. 80x80) con chiusino in ghisa di progetto
- Pozzetto sifonato di tipo "Firenze"

